

(SE)

### HYDRAULSYSTEM

|                      |                               |
|----------------------|-------------------------------|
| Pumptyp              | Variabel lastkännande kolvump |
| Systemtryck standard | 16,5 MPa                      |
| Flöde                | 0-100 l/min                   |

### ELMOTOR

|                   |                 |
|-------------------|-----------------|
| Effekt            | 30kW            |
| Varvtal           | Se maskinschild |
| Spänning/Frekvens | Se maskinschild |
| Ström             | Se maskinschild |
| Startkopplare     | Y/D start       |

### STYRSYSTEM

|                  |                    |
|------------------|--------------------|
| Manöverdon       | Bärbar manöverlåda |
| Signalöverföring | Digital            |
| Överföring       | Kabel              |

(DE)

### HYDRAULIKANLAGE

|                        |                                      |
|------------------------|--------------------------------------|
| Pumpentyp              | Variabel, lastabtastende Kolbenpumpe |
| Arbeitsdruck, Standard | 16,5 MPa                             |
| Fördermenge            | 0-100 l/min                          |

### ELEKTROMOTOR

|                   |                       |
|-------------------|-----------------------|
| Motorleistung     | 30kW                  |
| Drehzahl          | Siehe Maschinenschild |
| Spannung/Frequenz | Siehe Maschinenschild |
| Strom             | Siehe Maschinenschild |
| Anlasser          | Y/D Starter           |

### BEDIENUNGSANLAGE

|                   |                        |
|-------------------|------------------------|
| Steuervorrichtung | Tragbarer Steuerkasten |
| Signalübertragung | Digital                |
| Übertragung       | Kabel                  |

(GB)

### HYDRAULIC SYSTEM

|              |                                  |
|--------------|----------------------------------|
| Type of pump | Variable displacement loadensing |
| Pressure     | 16,5 MPa                         |
| Flow         | 0-100 l/min (0-26 US gal/min)    |

### ELECTRIC MOTOR

|                       |             |
|-----------------------|-------------|
| Output                | 30kW        |
| Number or revolutions | See marking |
| Voltage/Frequency     | See marking |
| Amperage              | See marking |
| Starting device       | Y/D starter |

### CONTROL SYSTEM

|              |                    |
|--------------|--------------------|
| Control unit | Remote control box |
| Signal code  | Digital            |
| Control mode | Cable              |

(FR)

### SYSTÈME HYDRAULIQUE

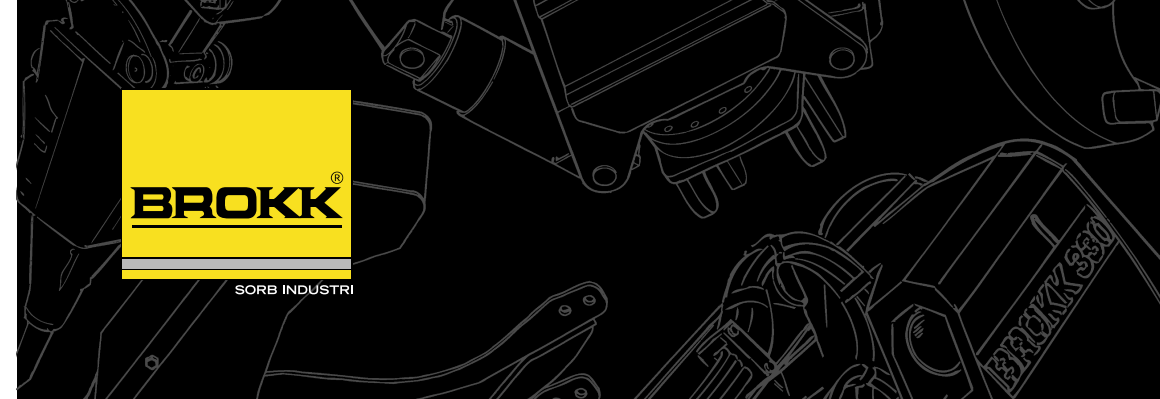
|                               |   |
|-------------------------------|---|
| Pompe                         | type à piston variable, à capteur de charge |
| Pression de système, standard | 16,5 MPa                                    |
| Débit                         | 0-100 l/min                                 |

### MOTEUR ÉLECTRIQUE

|                   |                          |
|-------------------|--------------------------|
| Puissance         | 30kW                     |
| Nombre de tours   | Voir plaque signalétique |
| Tension/fréquence | Voir plaque signalétique |
| Courant           | Voir plaque signalétique |
| Couple démarrage  | Y/D                      |

### SYSTÈME DE COMMANDE

|                         |                              |
|-------------------------|------------------------------|
| Dispositif de commande  | boitier de commande portable |
| Transmission de signaux | Digital                      |
| Transmission            | Câble                        |



(SE)

(GB)

(DE)

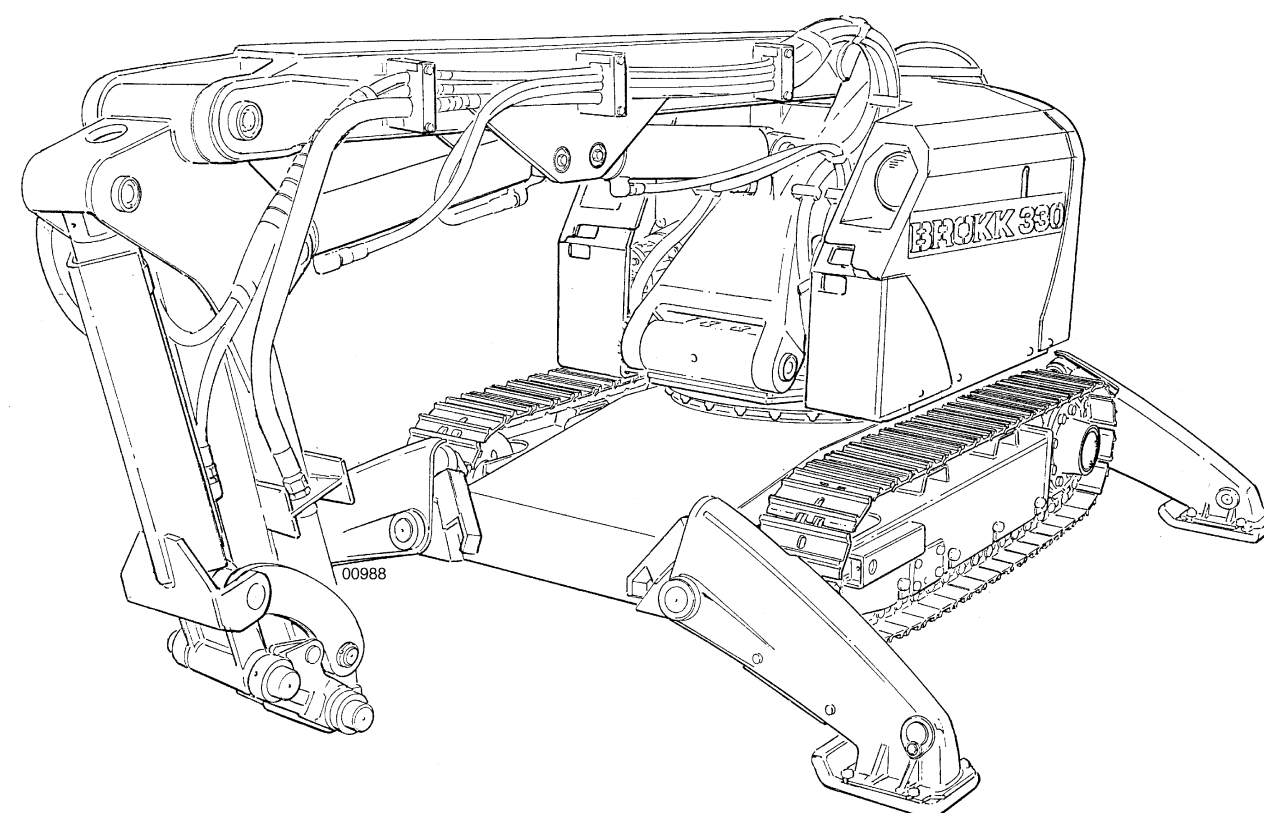
(FR)

# Tekniska data Technical data

# Technische Daten

# Caractéristiques techniques

# Brokk 330



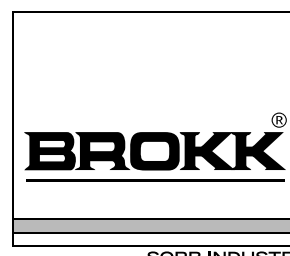
Bilderna i denna trycksak är endast illustrationer och visar inte nödvändigtvis maskinens exakta utförande. Produkterna måste användas i överensstämmelse med allmän praxis, tillverkarens användarinstruktioner, lagar och förordningar gällande arbetsskydd och andra rekommendationer.

Pictures are illustrative only and do not necessarily show the configuration of products on the market at the given point in time. Products must be used in conformity with safe practice and applicable statues, regulations, codes and ordinances.

Abbildungen dienen nur zur Darstellung und zeigen nicht unbedingt den Aufbau von gegenwärtig auf dem Markt verfügbaren geräten. Geräte müssen entsprechend den Sicherheitsaspekten sowie geltenden Gesetzen, Regeln, Vorschriften und Bestimmungen eingesetzt werden.

Les illustrations de ce imprimé ont une valeur d'exemple uniquement. Les produits doivent impérativement être utilisés conformément aux normes de sécurité en vigueur.

Rätten till ändringar utan föregående meddelande förbehålles. / Änderungen und Irrtum vorbehalten. / Specifications subject to alteration without prior notice. / Caractéristiques sujettes à des modifications sans préavis.



**Brokk AB**  
 PO Box 730  
 SE-931 27 Skellefteå · Sweden  
 Tel: +46 910 711 800  
 Fax: +46 910 711 811  
 E-mail: info@brokk.com  
 www.brokk.com

**Distributor:**

800504-F

Part No. 3136 8005 04 Issue. F

SE

### Tekniska data

#### MÅTTUPPGIFTER

|                                   |         |
|-----------------------------------|---------|
| Transportlängd exklusive redskap  | 3920 mm |
| Transporthöjd, lägsta             | 1540 mm |
| Transportbredd, uppfällda stödben | 1500 mm |
| Frigångshöjd, ca                  | 200 mm  |
| Arbetsbredd med utfällda stödben  | 2430 mm |
| Bandbredd                         | 250 mm  |

#### VIKTUPPGIFTER

|                              |                         |
|------------------------------|-------------------------|
| Vikt komplett utan redskap   | 4300 kg                 |
| Marktryck band, utan redskap | 0,055 N/mm <sup>2</sup> |
| Vikt hammare, max            | 550 kg                  |

#### PRESTANDA

|                        |             |
|------------------------|-------------|
| Runtomsvängande        |             |
| Svänghastighet         | 14 sec/360° |
| Max transporthastighet | 1,8 km/h    |
| Max stigningsvinkel    | 30°         |

GB

### Technical Data

#### MEASUREMENTS

|                                    |         |         |
|------------------------------------|---------|---------|
| Transport length excl attachment   | 3920 mm | 154 in  |
| Transport height, lowest           | 1540 mm | 60,6 in |
| Transport width, outriggers folded | 1500 mm | 58,9 in |
| Ground clearance, approx           | 200 mm  | 7,9 in  |
| Operating width, outriggers folded | 2430 mm | 95,7 in |
| Track gauge                        | 250 mm  | 9,8 in  |

#### WEIGHT

|                                 |                         |         |
|---------------------------------|-------------------------|---------|
| Weight complete excl attachment | 4300 kg                 | 9480 lb |
| Load tracks, excl attachment    | 0,055 N/mm <sup>2</sup> |         |
| Weight, hammer, max             | 550 kg                  | 1210 lb |

#### PERFORMANCE

|                       |             |          |
|-----------------------|-------------|----------|
| Unlimited revolutions |             |          |
| Slewing speed         | 14 sec/360° |          |
| Maximum travel speed  | 1,8 km/h    | 1,1 mi/h |
| Gradient              | 30°         |          |

DE

### Technische Daten

#### MAßE

|  |         |
|--|---------|
| Länge, Fahrstellung ohne Anbaugeräte                     | 3920 mm |
| Höhe, Fahrstellung, Mindesthöhe                          | 1540 mm |
| Breite, Fahrstellung, mit hochgeklappten Stützbeinen     | 1500 mm |
| Bodenfreiheit  | 200 mm  |
| Breite, Arbeitsstellung, mit hochgeklappten Abstützungen | 2430 mm |
| Raupenbreite   | 250 mm  |

#### GEWICHTE

|                                   |                         |
|-----------------------------------|-------------------------|
| Gewicht komplett ohne Anbaugerät  | 4300 kg                 |
| Bodendruck, Raupe ohne Anbaugerät | 0,055 N/mm <sup>2</sup> |
| Gewicht hammer, maximal           | 550 kg                  |

#### LEISTUNG

|                              |             |
|------------------------------|-------------|
| Endlos drehung               |             |
| Schwenkgeschwindigkeit       | 14 sec/360° |
| Fahrgeschwindigkeit, maximal | 1,8 km/h    |
| Maximale Steigung            | 30°         |

FR

### Caractéristiques techniques

#### DIMENSIONS

|                                  |         |
|----------------------------------|---------|
| Longueur, outil n.c.             | 3920 mm |
| Hauteur mini de transport        | 1540 mm |
| Largeur, béquilles relevées      | 1500 mm |
| Garde au sol                     | 200 mm  |
| Largeur avec béquilles déployées | 2430 mm |
| Largeur de chenille              | 250 mm  |

#### POIDS

|                                       |                         |
|---------------------------------------|-------------------------|
| Poids total, sans outil               | 4300 kg                 |
| Pression au sol, chenille, sans outil | 0,055 N/mm <sup>2</sup> |
| Poids marteau, maxi                   | 550 kg                  |

#### PERFORMANCES

|                           |             |
|---------------------------|-------------|
| Rotation illimitée        |             |
| Vitesse de rotation maxi  | 14 sec/360° |
| Vitesse maxi de transport | 1,8 km/h    |
| Pente                     | 30°         |

Dimension in m (ft)

