

SE

**Viktuppgifter**

Vikt komplett utan redskap	
Schaktblad med stödben	1900 kg
Vikbara stödben	1950 kg
Teleskoparm	+215 kg

**Marktryck band, utan redskap**

Schaktblad med stödben	0,040 MPa
Vikbara stödben	0,041 MPa
Teleskoparm	+0,002 MPa
Vikt redskap, max	230 kg

**Prestanda**

Runtomsvängande	
Svånghastighet	10 sec/360°
Max transporthastighet	2,9 km/h
Max stigningsvinkel	30 °

**Hydraulsystem**

Pumptyp	Variabel lastkännande kolvump
Systemtryck standard	16,5 MPa
Flöde	62 l/min

**Elmotor**

Effekt	15 kW eller 18,5 kW
Spänning/Frekvens	Anges vid beställning
Startkopplare	Mjukstart

**Styrsystem**

Manöverdon	Bärbar manöverlåda
Signalöverföring	Digital
Överföring	Kabel/Radio

GB

**Weight**

Weight complete excl attachment	
Rock blade with support legs	1900 kg 4190 lb
Flap down outriggers	1950 kg 4300 lb
Telescopic arm	+215 kg 474 lb

**Ground pressure, tracks, excl attachment**

Rock blade with support legs	0,040 MPa 5,8 psi
Flap down outriggers	0,041 MPa 5,95 psi
Telescopic arm	+0,002 MPa +0,29 psi
Weight, attachment, max	230 kg 507 lb

**Performance**

Continuous slewing	
Slewing speed	10 sec/360°
Max. transport speed	2,9 km/h 1,8 mile/h
Gradient	30 °

**Hydraulic system**

Type of pump	Variable displacement load sensing
Pressure	16,5 MPa 1293 psi
Flow	62 l/min 19,8 US gal/min

**Electric motor**

Output	15 kW or 18,5 kW
Voltage/Frequency	Specify with order
Starting device	Smooth start

**Control system**

Control unit	Remote control box
Signal code	Digital
Control mode	Cable/Radio

DE

**Gewichte**

Gewicht komplett ohne Anbaugerät	
Planierschild mit Stützbeinen	1900 kg
Klappbare Stützbeine	1950 kg
Teleskoparm	+215 kg

**Bodendruck, Raupe ohne Anbaugerät**

Planierschild mit Stützbeinen	0,040 MPa
Klappbare Stützbeine	0,041 MPa
Teleskoparm	+0,002 MPa
Gewicht Anbaugerät, maximal	230 kg

**Leistung**

Rundum-	
Schwenkgeschwindigkeit	10 sec/360°
Transportgeschwindigkeit maximal	2,9 km/h
Maximale Steigung	30 °

**Hydraulikanlage**

Pumpentyp	Variabel, lastabastende Kolbenpumpe
Arbeitsdruck, Standard	16,5 MPa
Fördermenge	62 l/min

**Elektromotor**

Motorleistung	15 kW oder 18,5 kW
Spannung/Frequenz	Bei Bestellung angeben
Anlasser	Softstart

**Bedienungsanlage**

Steuervorrichtung	Tragbarer Steuerkasten
Signalübertragung	Digital
Übertragung	Kabel/Radio

FR

**Poids**

Poids total, sans outil	
Lame niveleuse avec béquilles	1900 kg
Béquilles d'appui rabattables	1950 kg
Bras télescopique	+215 kg

**Pression au sol, chenille sans outil**

Lame niveleuse avec béquilles	0,040 MPa
Béquilles d'appui rabattables	0,041 MPa
Bras télescopique	+0,002 MPa
Poids outil, maxi	230 kg

**Performances**

Mouvement basculent	
Vitesse de rotation maxi	10 sec/360°
Vitesse maxi de transport	2,9 km/h
Pente	30 °

**Système hydraulique**

Pompe type à piston variable, à capteur de charge	
Pression de système, standard	16,5 MPa
Débit	62 l/min

**Moteur électrique**

Puissance	15 kW ou 18,5 kW
Tension/fréquence	spécifiées à la commande
Couple démarrage	démarrage souple

**Système de commande**

Dispositif de commande boîtier de commande portable	
Transmission de signaux	Digital
Transmission	Câble/Radio



SE

GB

DE

FR

# Tekniska data

## Technical data

## Technische Daten

## Caractéristiques techniques

# Brokk 180



Bilderna i denna trycksak är endast illustrationer och visar inte nödvändigtvis maskinens exakta utförande. Produkterna måste användas i överensstämmelse med allmän praxis, tillverkarens användarinstruktioner, lagar och förordningar gällande arbetskydd och andra rekommendationer.

Pictures are illustrative only and do not necessarily show the configuration of products on the market at the given point in time. Products must be used in conformity with safe practice and applicable statutes, regulations, codes and ordinances.

Abbildungen dienen nur zur Darstellung und zeigen nicht unbedingt den Aufbau von gegenwärtig auf dem Markt verfügbaren Geräten. Geräte müssen entsprechend den Sicherheitsaspekten sowie geltenden Gesetzen, Regeln, Vorschriften und Bestimmungen eingesetzt werden.

Les illustrations de ce imprimé ont une valeur d'exemple uniquement. Les produits doivent impérativement être utilisés conformément aux normes de sécurité en vigueur.

Rätten till ändringar utan föregående meddelande förbehålles. / Änderungen und Irrtum vorbehalten. / Specifications subject to alteration without prior notice. / Caractéristiques sujettes à des modifications sans préavis.

**Brokk AB**

PO Box 730  
SE-931 27 Skellefteå • Sweden  
Tel: +46 910 711 800  
Fax: +46 910 711 811  
E-mail: info@brokk.com  
www.brokk.com

Distributor:

801043-C

Part No. 3136 8010 43 Issue. C

SE

## Tekniska data

### Måttuppgifter

Transportlängd exklusive redskap	
Schaktblad med stödben	2480 mm
Vikbara stödben	2520 mm
Teleskoparm	+ 125 mm
Transporthöjd, lägsta	1342 mm
Teleskoparm	+168 mm
Transportbredd min	800 mm
Arbetsbredd	
Schaktblad med stödben	1200/1300 mm
Vikbara stödben	1620 mm
Frigångshöjd	180 mm
Bandbredd	230 mm
Arbetsområde runt maskinen (radie)	4550 mm
Teleskoparm	+575 mm
(beroende på redskap)	

DE

## Technische Daten

### Maße

Länge, Fahrstellung ohne Anbaugeräte	
Planierschild mit Stützbeinen	2480 mm
Klappbare Stützbeine	2520 mm
Teleskoparm	+ 125 mm
Höhe, Fahrstellung, Mindesthöhe	1342 mm
Teleskoparm	+168 mm
Transportbreite min.	800 mm
Arbeitsbreite	
Planierschild mit Stützbeinen	1200/1300 mm
Klappbare Stützbeine	1620 mm
Bodenfreiheit	180 mm
Raupenbreite	230 mm
Arbeitsbereich der Maschine, (Radius)	4550 mm
Teleskoparm	+575 mm
(je nach Arbeitsgerät)	

GB

## Technical Data

### Measurements

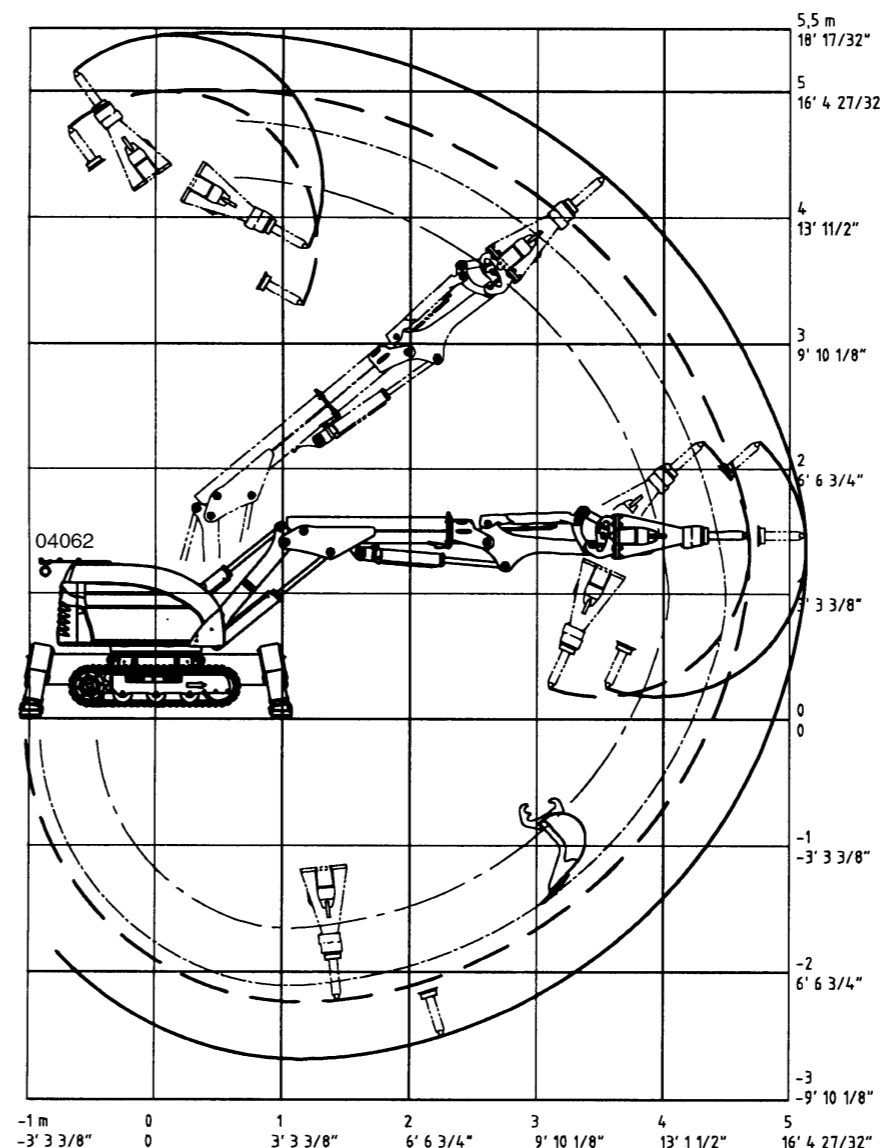
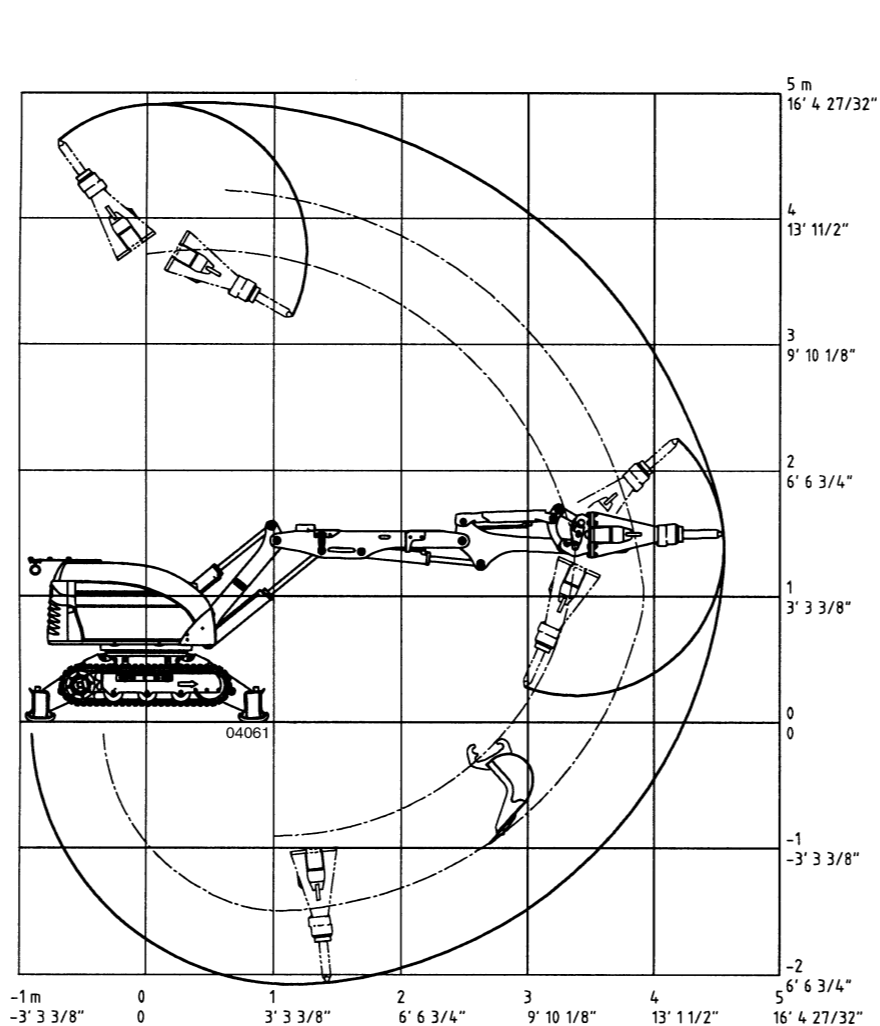
Transport length excl attachment	
Rock blade with support legs	2480 mm 97,6 in
Flap down outriggers	2520 mm 99,2 in
Telescopic arm	+ 125 mm +4,9 in
Transport height, lowest	1342 mm 52,8 in
Telescopic arm	+168 mm +5,4 in
Transport width, min.	800 mm 39,4 in
Working width	
Rock blade with support legs	1200/1300 mm 47,2/51,2 in
Flap down outriggers	1620 mm 63,8 in
Ground clearance	180 mm 7,1 in
Track width	230 mm 9,1 in
Working radius	4550 mm 179 in
Telescopic arm	+575 mm 22,6 in
(Depending on tool)	

FR

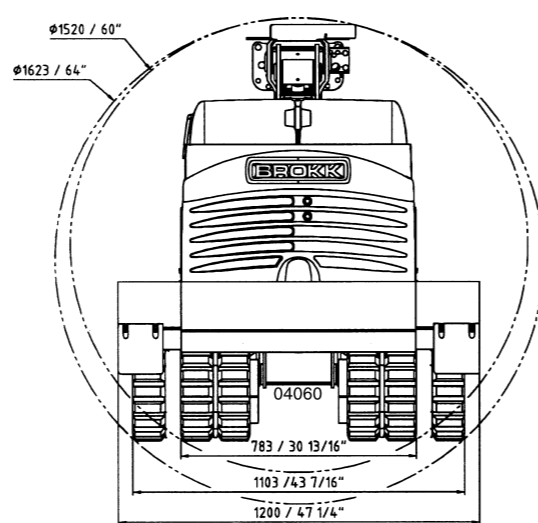
## Caractéristiques techniques

### Dimensions

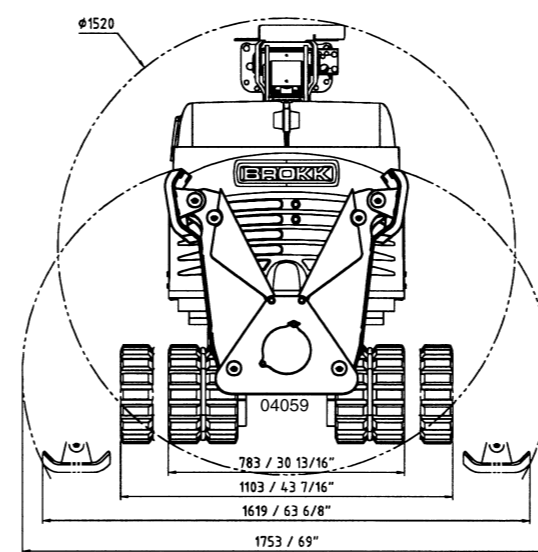
Longueur, outil n.c.	
Lame niveleuse avec béquilles	2480 mm
Béquilles d'appui rabattables	2520 mm
Bras télescopique	+ 125 mm
Hauteur mini de transport	1342 mm
Bras télescopique	+168 mm
Largeur mini de transport	800 mm
Largeur de travail	
Lame niveleuse avec béquilles	1200/1300 mm
Béquilles d'appui rabattables	1620 mm
Garde au sol	180 mm
Largeur de chenille	230 mm
Zone de travail (rayon)	4550 mm
Bras télescopique	+575 mm
(suivant l'outil)	



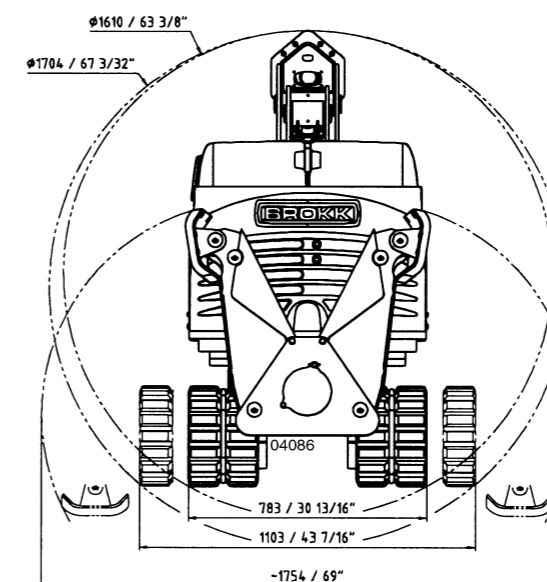
Teleskoparm/Telescopic arm/  
Teleskoparm/Bras télescopique



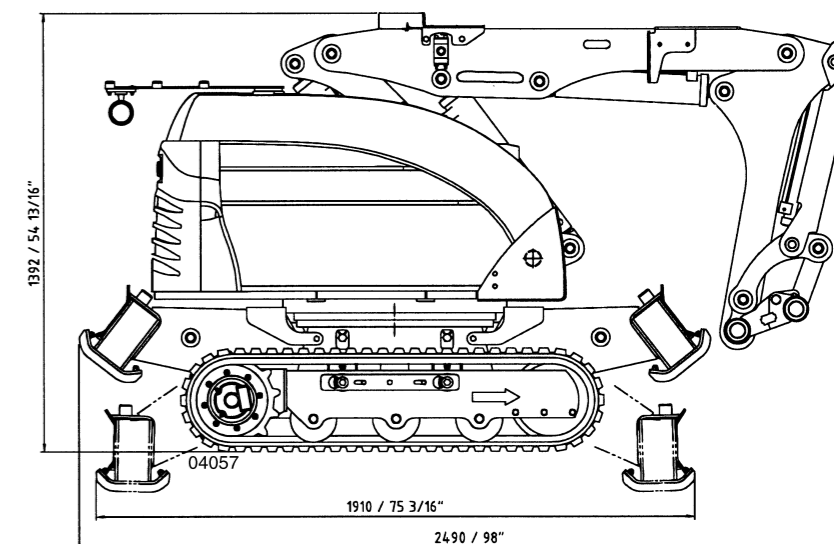
Schaktblad med stödben/Rock blade with support legs/Planierschild mit Stützbeinen/Lame niveleuse avec béquilles



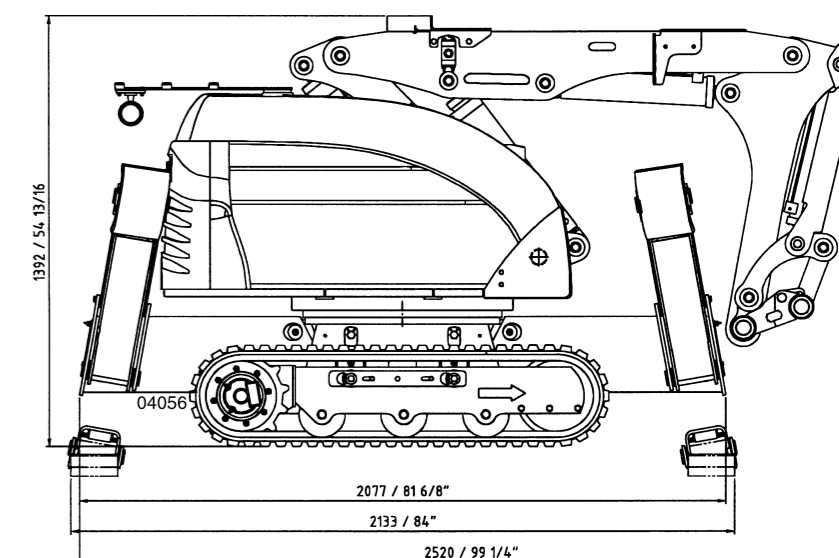
Vikbara stöben/Flap down outriggers/Klappbare Stützbeine/Béquilles d'appui rabattables



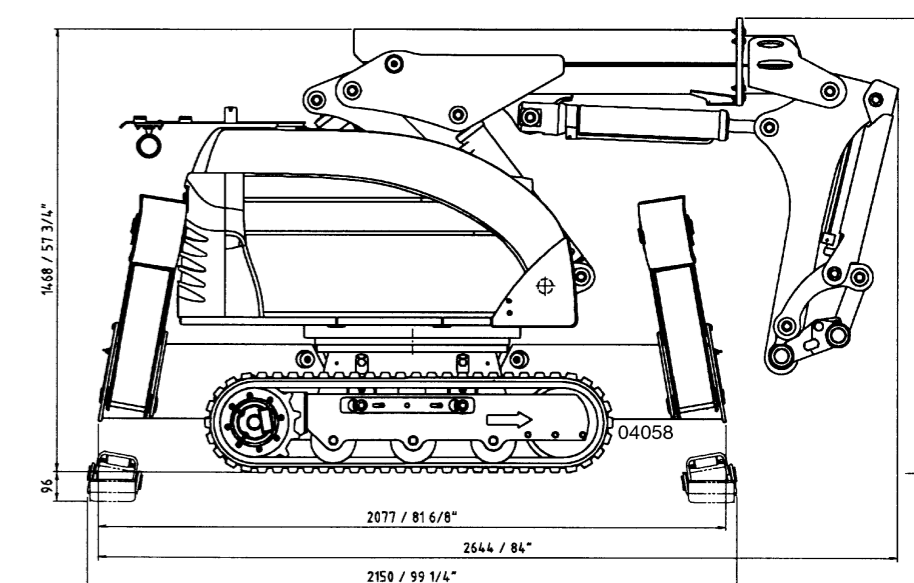
Teleskoparm/Telescopic arm/  
Teleskoparm/Bras télescopique



Schaktblad med stödben/Rock blade with support legs/  
Planierschild mit Stützbeinen/Lame niveleuse avec béquilles



Vikbara stöben/Flap down outriggers/Klappbare Stützbeine/  
Béquilles d'appui rabattables



Teleskoparm/Telescopic arm/  
Teleskoparm/Bras télescopique